

Het beste van twee werelden

Ruys en ACO zijn toonaangevende leveranciers van vloeren en afwateringssystemen voor de levensmiddelenindustrie. Elke vloer wordt ontworpen om u maximale betrouwbaarheid, levensduur en onderhoudsgemak te bieden waarbij optimale hygiëne geboden wordt voor uw levensmiddelenfabriek. Met meer dan 60 jaar ervaring in afwateringstechniek en fabrieken in 15 landen op 5 continenten maakt ACO een leverancier van wereldformaat. In combinatie met de ervaring van Ruys vloeren, die al meer dan 30 jaar actief is in de levensmiddelenindustrie, kunt u synergie en topkwaliteit verwachten; design met de nadruk op hygiënische prestaties en health & safety van het hoogste niveau!

HygieneFirst

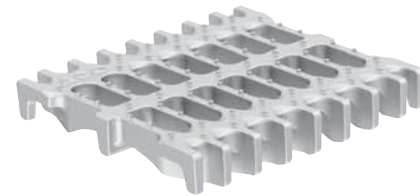
Ruys - ACO Afwateringssystemen zijn ontworpen met het oog op de drie belangrijkste thema's voor de levensmiddelenindustrie:

- voedselveiligheid
- kostenbeheersing
- health & safety.

Onze producten voldoen ruimschoots aan de strenge eisen van de European Hygienic Engineering and Design Group (EHEDG).

Voedselveiligheid **Kostenbeheersing** **Veiligheid**

HygieneFirst HF



Radiussen > 3 mm
Elke radius is minimaal 3 mm hetgeen een eenvoudige reiniging bevordert.



Glad oppervlak
Diepgetrokken putten en opzetstukken staan garant voor een glad oppervlak en voorkomen kieren en naden waar gevaarlijke bacteriën zich kunnen nestelen.



Volledig leeglopende afvoerput
Afvoerputten zijn voorzien van ingebouwd afschot waardoor stilstaand water en daarmee potentiële problemen met bacteriegroei worden geëlimineerd.

Robuust stankslot

Het volledig RVS stankslot is eenvoudig uit te nemen en is door het gladde electrolytisch gepolijste oppervlak gemakkelijk te reinigen.

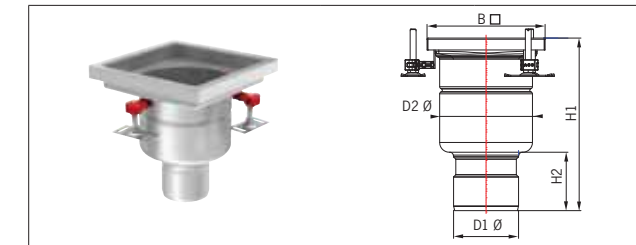


Extra sterke randen
Het ontwerp met standaard PU randvulling zorgt voor een stabiele overgang tussen de RVS afvoeren en de omliggende vloer hierdoor wordt het risico op vervormingen van de randen en scheurvorming in de vloer voorkomen.

Ruys - ACO Afwateringssystemen

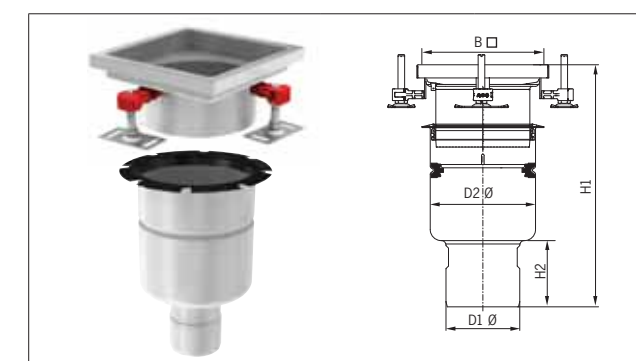
Artikel nr.	D1 Ø	D2 Ø	H1	H2	B □
-------------	------	------	----	----	-----

Afvoerput, ééndelig onderuitloop, incl. stankslot



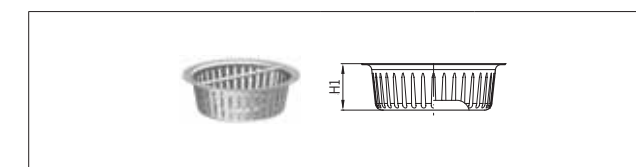
R445556	110	157	293	99	200
R445559	110	218	300	99	300
R445560	160	218	275	74	300

Afvoerput 2-delig, onderuitloop, incl. stankslot



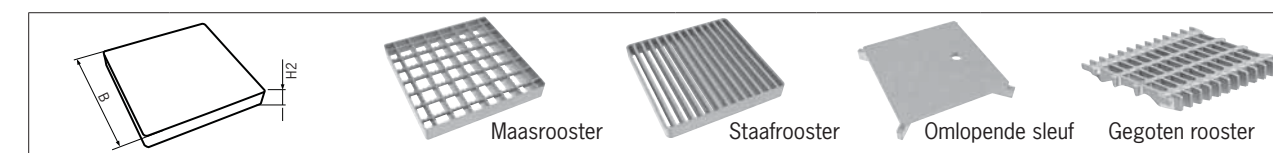
R445558 + R408055	110	334-369	99	200	
R445562 + R408061	110	334-369	99	300	
R445562 + R408067	160	309-339	74	300	

Vuilemmer onderuitloop



R416904		50	200	
R416908		50	300	

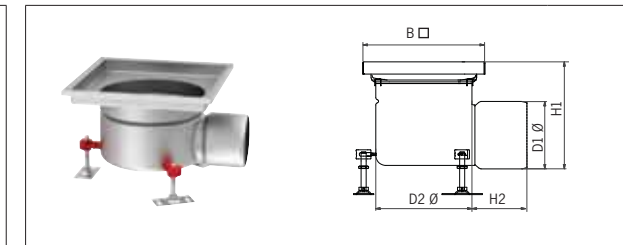
Roosters



R408090	Maasrooster	Antislip	L15	25	200	R408020	Staafrooster	Vlak	M125	25	200
R408091	Maasrooster	Vlak	L15	25	200	R408021	Omlopende sleuf	Vlak	M125	25	200
R416912	Staafrooster	Antislip	R50	25	200	RZ252438	Omlopende sleuf	Vlak	N250	25	200
R408093	Staafrooster	Antislip	M125	25	200	R416942	Gegoten rooster	Antislip	M125	25	200
R408043	Staafrooster	Vlak	N250	25	200						
R408034	Maasrooster	Antislip	L15	30	300	R408039	Omlopende sleuf	Vlak	M125	30	300
R408035	Maasrooster	Vlak	L15	30	300	RZ212413	Omlopende sleuf	Vlak	N250	30	300
R416916	Staafrooster	Antislip	R50	30	300	R416944	Gegoten rooster	Antislip	M125	30	300
R408037	Staafrooster	Antislip	M125	30	300						
R408045	Staafrooster	Vlak	N250	30	300						

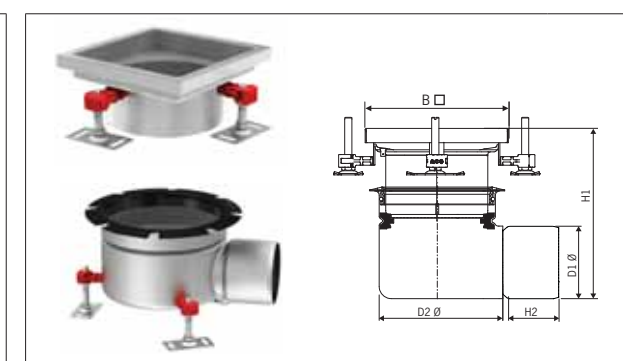
Artikel nr.	D1 Ø	D2 Ø	H1	H2	B □
-------------	------	------	----	----	-----

Afvoerput, ééndelig zijuitloop, incl. stankslot



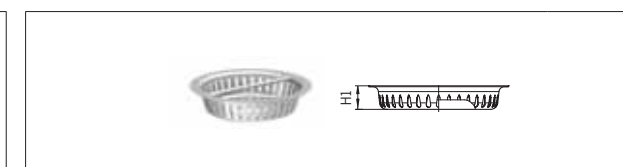
R445557	110	157	175	-	200
R445561	110	218	182	-	300

Afvoerput 2-delig, zijuitloop, incl. stankslot



R445558 + R408079	110	157	234-264	90	200
R445562 + R408085	110	218	234-264	90	300

Vuilemmer zijuitloop



R416906		26	200	
R416910		26	300	

2



Ruys - ACO Afwateringssystemen

Belastingsklasse

Voor heftrucks met luchtbanden of massieve banden wordt in dit schema een maximale wiellast van het voertuig aangegeven. Deze voertuigen veroorzaken bij een lage snelheid hoge puntlasten. Dit is zeker het geval bij heffen en draaien.

Klasse volgens FACTA 50/2007
A: wiellast voertuigen met **luchtbanden**
B: wiellast voertuigen met **massieve banden**

Toepassingsgebieden en belastingsklassen volgens NEN-EN 1253-4

	licht verkeer tot 5.000 kg (karretjes/pompwagens) L15 en R50	zwaar verkeer tot 12.500 kg (palletwagens en bestelbussen) M125	zeer zwaar verkeer tot 25.000 kg (kleine vrachtwagens of heftrucks) N250
A	facta 1,5 ton	facta 5,0 ton	facta 6,5 ton
B	facta -	facta 0,75 ton	facta 1,0 ton

ACO EasyFix®

Een gepatenteerd snelsluitsysteem om goten en putten snel en eenvoudig op hoogte te stellen.

De kunststof houdertjes kunnen eenvoudig op de goten en putten worden bevestigd.

Het grote voordeel is dat de op het moment van bevestigen van de voetjes op de onder-vloer de goot niet in de weg zit.

Vervolgens kan de goot of put snel en eenvoudig op de draadeinden geplaatst en verankerd worden, door het sluiten van de clips

Exact op hoogte stellen kan eenvoudig door in- of uitdraaien van de draadeinden



Gootkeuze

Afhankelijk van de situatie dient de juiste soort goot gekozen te worden.

	Sleufgoot 20/50	Roostergoot
Puntlozing (b.v. emmer water)	+	+++
Overschietend water	-	+++
Grove delen in het afvalwater	-	++ ¹⁾
Reiniging	+	++
Verkeersbelasting	+++	+ ¹⁾
Sanitair gebruik	+++ ¹⁾	+ ¹⁾
Design	++ ¹⁾	+ ¹⁾

1) Afhankelijk van het type rooster, let op verkeersbelasting, soort rooster (beloopbaar met blote voeten, max 8 mm sleuf/gat) en design.

Assortimentsoverzicht

RVS putten 1-delig



- Diepgetrokken RVS put;
- afgeronde hoeken;
- RVS stankslot;
- eenvoudig te reinigen;
- standaard PU randvulling.

RVS putten 2-delig



- Diepgetrokken RVS put;
- afgeronde hoeken;
- RVS stankslot;
- eenvoudig te reinigen;
- standaard PU randvulling.

Sleufgoten 20/50

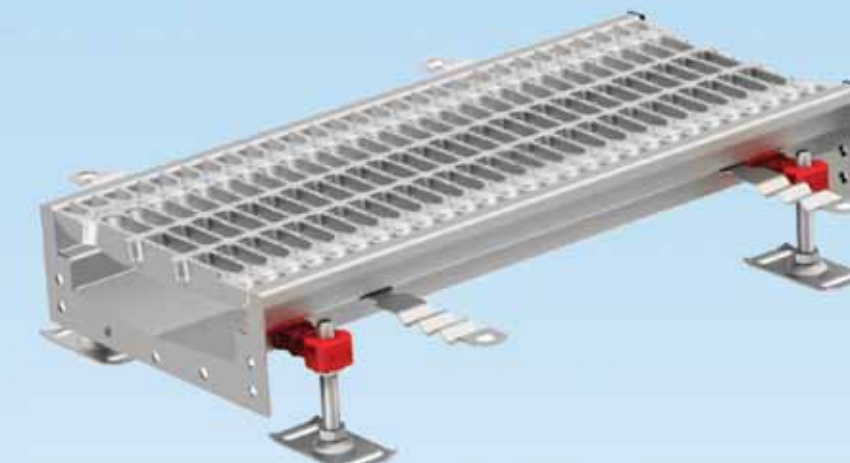
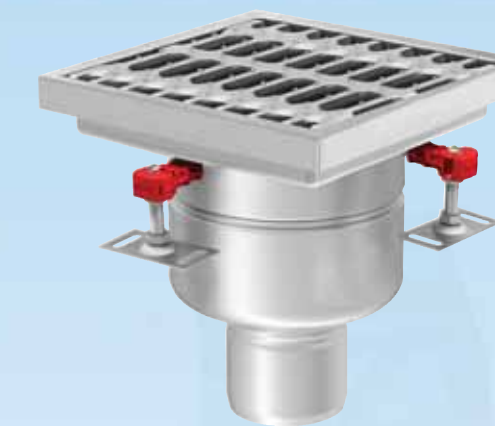


- Sleufbreedte 20 mm (50 mm uitwendig);
- V-vormige bodem met/zonder afschot;
- voorzien van PU randvulling;
- lengtes > 6 d.m.v. flens of lasverbindingen;
- leverbaar als 2-delig systeem.

Roostergoten



- Leverbaar in diverse breedtes 150/200/300/400;
- Standaard lengtes tot 50 m;
- lengtes > 6m d.m.v. flens of lasverbindingen;
- V-vormige bodem met/zonder afschot;
- breed assortiment roosters
- voorzien van PU randvulling;
- leverbaar met vaste put of 2-delig systeem.



Ruys - ACO Afwateringssystemen

AFVOERSYSTEMEN IN ROESTVAST STAAL